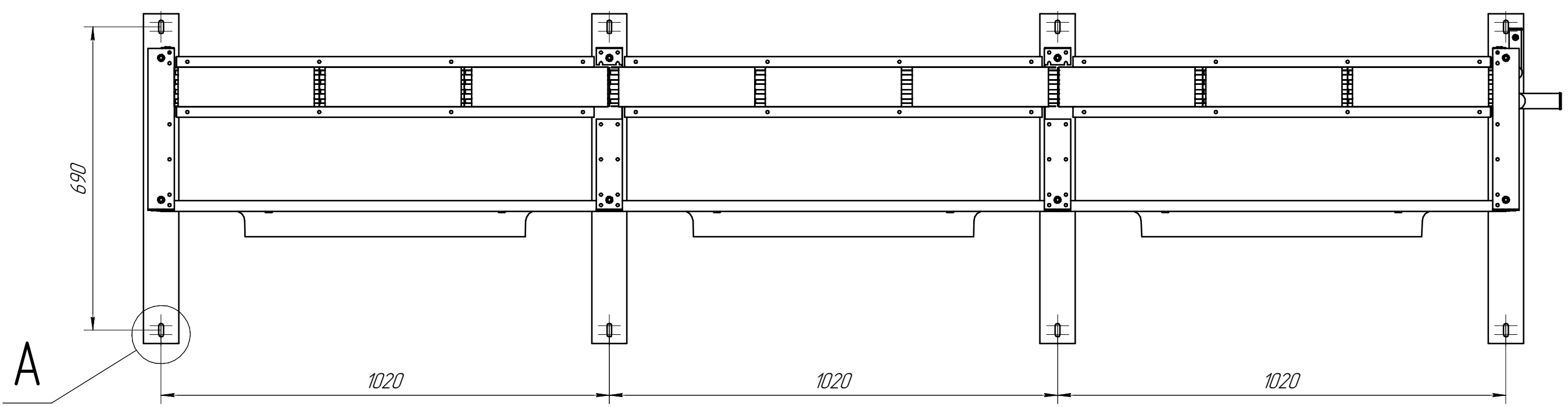
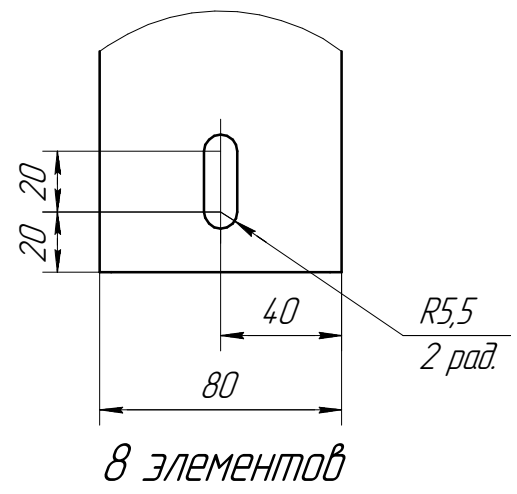


A(1:2,5)



Перв. исполн. _____
 Спроб. № _____
 Подп. и дата _____
 Инв. № дробл. _____
 Взам. инв. № _____
 Подп. и дата _____
 Инв. № подл. _____

				СЧСН-633С.00.000 СБ			
Изм.	Лист	№ докум.	Подп.	Дата	Лит.	Масса	Масштаб
		Курчанов А.С.		26.05.15		309,7	1:10
				Конденсатор Сборочный чертёж			
					Лист	Листов	1
					"ТД "Технохолд"		
					Копировал _____ Формат А2		